

Yapısal Özellikler

Malzeme

Çelik levha (EN 10130 DC01)

- Gövde : 1.2 mm
- Kapı : 1.2 mm

Yüzey İşlem

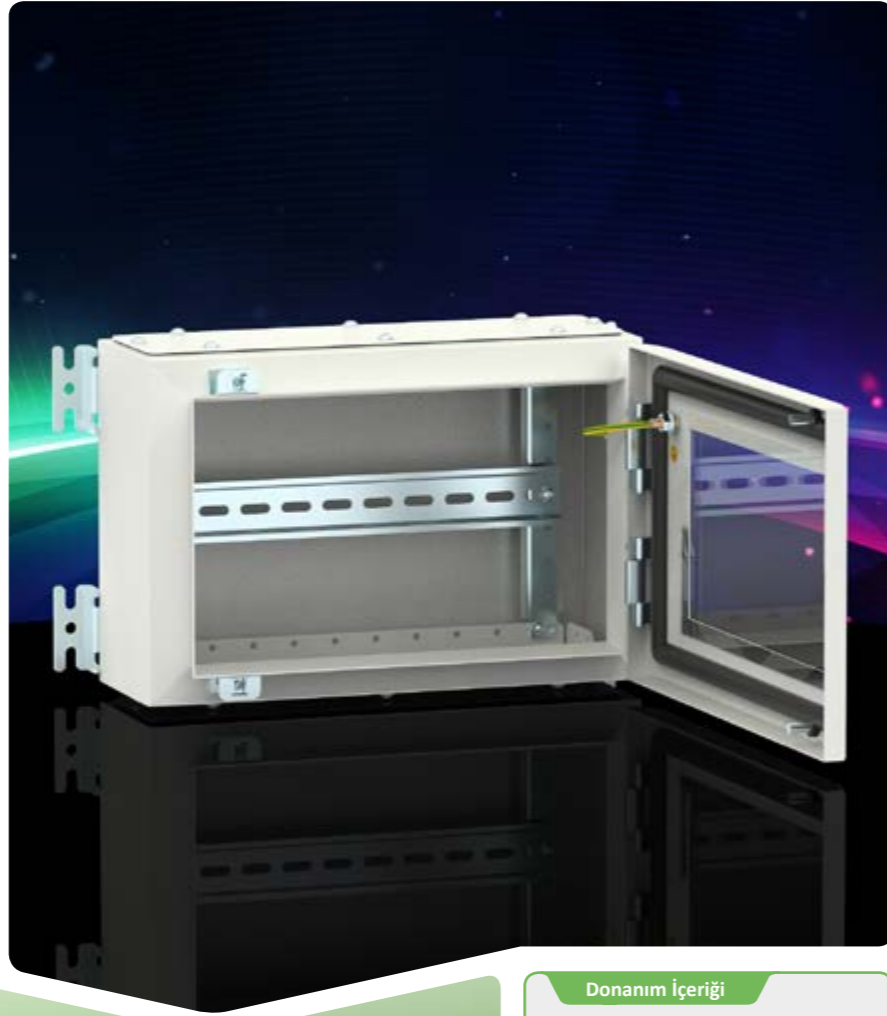
- RAL7035w toz boya

Koruma Sınıfı

- IP55 (TS 3033, EN 60529)

Diğer

- Kaynaklı gövde yapısı
- 2 civata ile sabitlenen camlı kapı
- Kapı içi PU dökme conta
- 155° açılabilen gizli menteşeli kapı
- Altta ve üstte kablo geçiş plakası
- Kablo geçiş plakası için tek parça PE conta
- DIN ray bağlantısı için hazır



İstek Üzerine

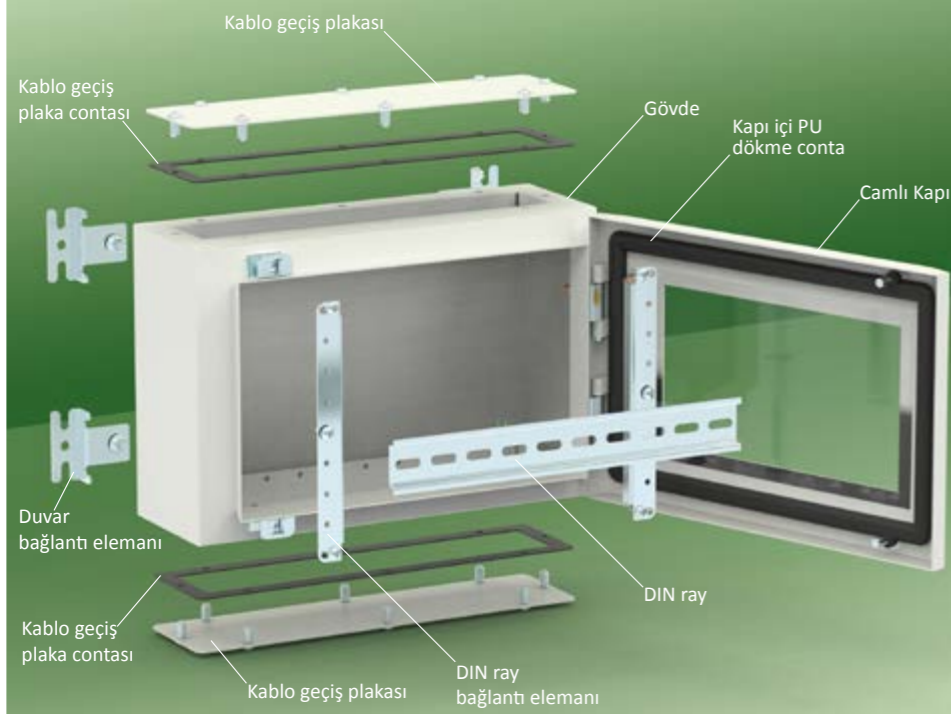
- Özel boyut
- Özel renk
- Önışlem
- Düz kapı
- Özel montaj plakası

Donanım İçeriği

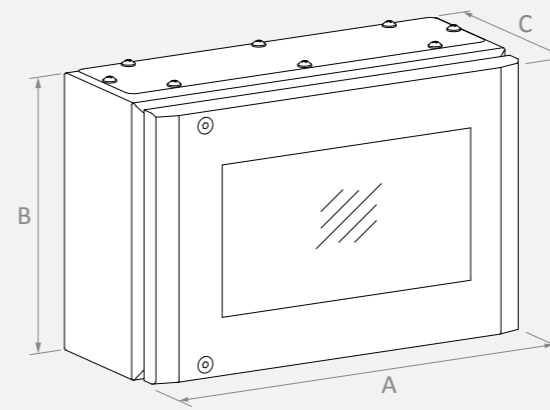
- Gövde
- Camlı kapı
- 2 ad DIN ray bağlantı elemanı
- 2 ad contalı kablo geçiş plakası

Tamamlayıcı Aksesuarlar

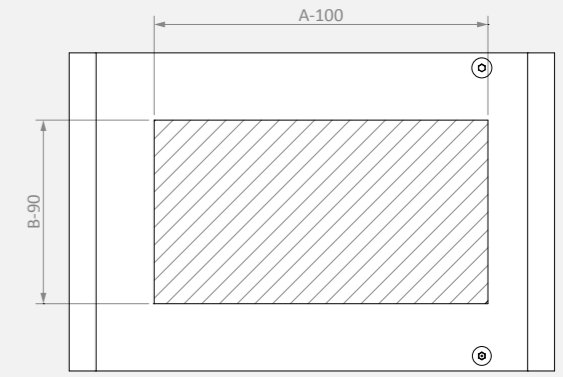
- DIN ray
- Topraklama iletkeni
- 4 ad duvar bağlantı elemanı



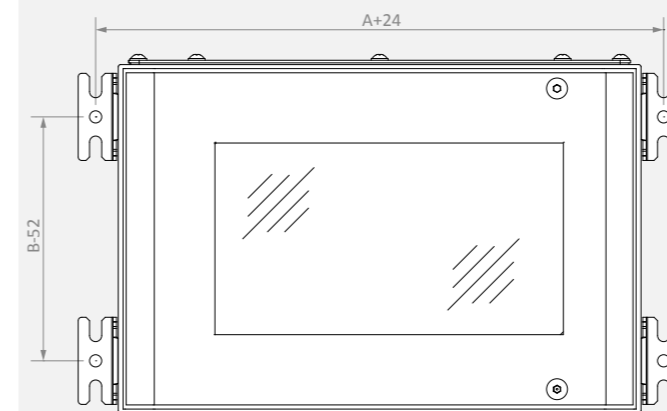
Genişlik A	Yükseklik B	Derinlik C	Ürün Kodu	Kullanılabilir Alan		Görülebilir Alan		Kablo Geçiş			Duvara Bağlantı		DIN Ray Bağlantısı	Ağırlık kg
				Yan	Kapı	# ad	↔ mm	↗ mm	↔ mm	↕ mm	↔ mm			
300	200	125	TB 302012	150	77	200	110	2	260	48	324	148	225	3.6
	300	125	TB 303012	250	77	200	210	2	260	48	324	248	2 x 225	4.6
400	200	125	TB 402012	150	77	300	110	2	360	48	424	148	325	4.5
	300	150	TB 403015	250	102	300	210	2	360	73	424	248	2 x 325	6.0
	400	150	TB 404015	350	102	300	310	2	360	73	424	348	2 x 325	7.5



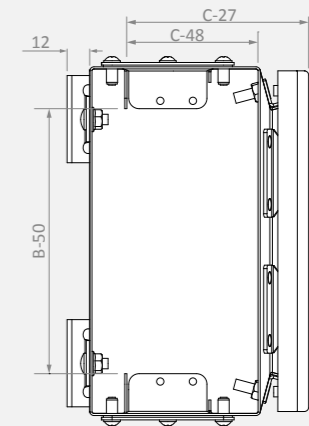
CAMLI KAPI GÖRÜLEBİLİR ALAN



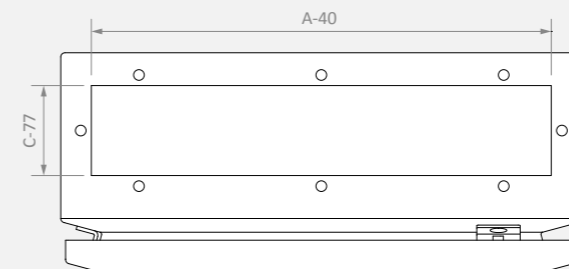
DUVARA BAĞLANTI



DERİNLİK ÖLÇÜLERİ



KABLO GEÇİŞ

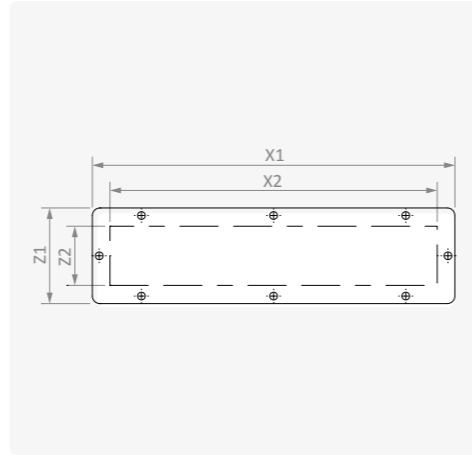
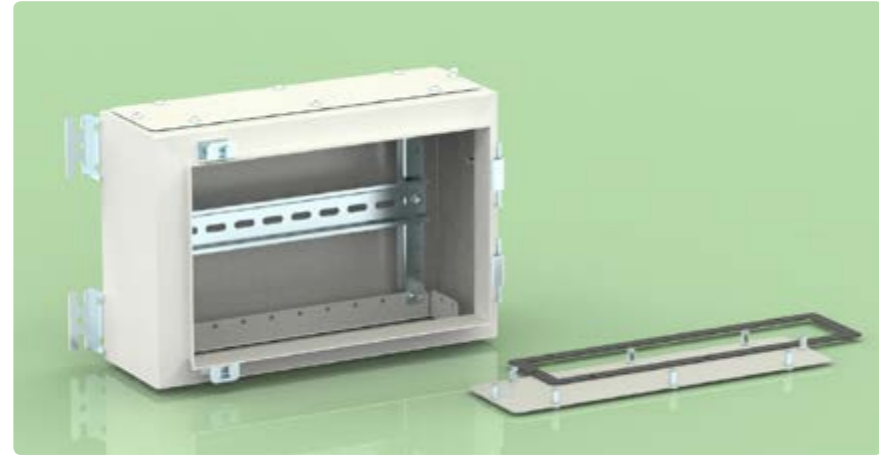


KABLO GEÇİŞ PLAKASI

Ürün Kodu	Genişlik	Derinlik	Dış Ölçüler		Kullanılabilir Alan		Ağırlık kg
	A mm	C mm	X1 mm	Z1 mm	X2 mm	Z2 mm	
TB GP 30 12	300	125	228	76	260	48	0.25
TB GP 40 12	400	125	388	76	360	48	0.35
TB GP 40 15	400	150	388	101	360	73	0.47

Özellikler	
■ Malzeme	DIN EN 10130 DC01 CCRS
■ Yüzey İşlem	RAL7035w toz boya
■ Kalınlık	1.5 mm

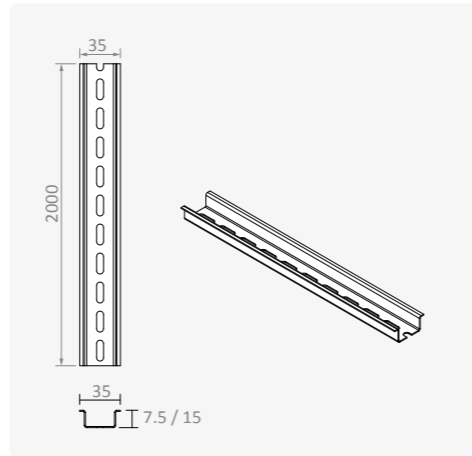
İçerik	
■ Tekparça PE conta	
■ Panoya bağlantı vidaları	



DIN RAYLAR

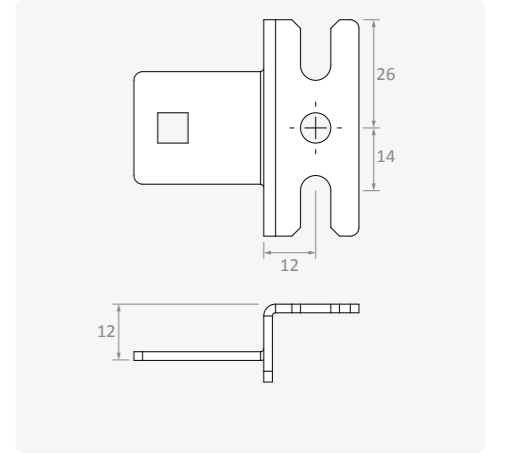
Ürün Kodu	Genişlik mm	Yükseklik mm	Delik Var/Yok	Uzunluk m	Ağırlık kg/ad
MR KL 500603	35	7.5	Yok	2	0.7
MR KL 500604	35	7.5	Var	2	0.7
MR KL 500609	35	15	Var	2	1.2

Özellikler	
■ Malzeme	DIN EN 10130 DC01 CCRS
■ Yüzey İşlem	Çinko kaplama; Cr+3 pasivasyon
■ Standartlar	DIN 60715



DUVAR BAĞLANTI ELEMANI

Ürün Kodu	Paket	Ağırlık	Özellikler		İçerik
	ad/paket	kg/paket	■ Malzeme	DIN EN 10130 DC01 CCRS	
AK KL 0010	4	0.16	■ Yüzey İşlem	Çinko kaplama; Cr+3 pasivasyon	■ Panoya bağlantı civataları
			■ Kalınlık	2 mm	



KAPAK BAĞLANTI TAKIMI

Ürün Kodu	Paket	Ağırlık	İçerik	
	ad/paket	kg/paket	■ 50 adet M6 x 20 İmbus civata	■ 50 adet M6 plastik civata burcu
AK AK TB 062010	50	0.53	■ 50 adet M6 kafesli somun	



TOPRAKLAMA İLETKENİ

Ürün Kodu	Malzeme	Kesit	Boy	Bağlantı	Paket	Ağırlık
		mm ²	mm		ad/paket	kg/paket
KB OZ 061908080	Sarı-yeşil izoleli bakır iletken	6	190	M8-M8	10	0.16

